



Воронежский институт высоких технологий - автономная
некоммерческой образовательной организации высшего образования
(ВИВТ - АНОО ВО)

УТВЕРЖДАЮ
Председатель экзаменационной
комиссии


А.Е.Ушакова

26 октября 2023 г.

ПРОГРАММА ВСТУПИТЕЛЬНЫХ ИСПЫТАНИЙ

по дисциплине «Математика в информационных технологиях»
для поступающих по программам бакалавриата на направления подготовки
09.03.01 Информатика и вычислительная техника, 09.03.02 Информационные
системы и технологии, 27.03.05 Инноватика

Воронеж 2023

Программа вступительных испытаний по дисциплине «Математика в информационных технологиях» для абитуриентов, поступающих по направлениям подготовки бакалавриата в 2024 году, составлена в соответствии с Федеральными государственными образовательными стандартами среднего профессионального образования.

Абитуриент, сдающий вступительные испытания в вуз по математике в информационных технологиях на очную и заочную формы обучения, должен показать знания и умения в объеме программы подготовки специалистов среднего звена.

Содержание программы:

АРИФМЕТИКА, АЛГЕБРА, НАЧАЛА АНАЛИЗА

1. Числа и вычисления

1.1. Натуральные числа

1.1.1. Десятичная система счисления. Цифры. Знаки для записи чисел

1.1.2. Арифметические действия над натуральными числами

1.1.3. Степень с натуральным показателем

1.1.4. Делимость натуральных чисел. Простые и составные числа, разложение натурального числа на простые множители

1.1.5. Признаки делимости

1.1.6. Наибольший общий делитель (НОД) и наименьшее общее кратное (НОК)

1.1.7. Деление с остатком

1.2. Дроби

1.2.1. Обыкновенная дробь. Основное свойство дроби. Сравнение дробей. Сокращение дроби

1.2.2. Арифметические действия с обыкновенными дробями

1.2.3. Нахождение части от целого и целого по его части

1.2.4. Десятичная дробь, сравнение десятичных дробей

1.2.5. Арифметические действия с десятичными дробями

1.2.6. Представление десятичной дроби в виде обыкновенной дроби

1.3. Рациональные числа

1.3.1. Целые числа

1.3.2. Модуль (абсолютная величина) числа

1.3.3. Сравнение рациональных чисел

1.3.4. Арифметические действия с рациональными числами

1.3.5. Степень с целым показателем. Свойства степеней с целыми показателями

1.3.6. Числовые выражения, порядок действий в них, использование скобок

1.4. Действительные числа

1.4.1. Арифметический корень из числа. Определение и свойства

1.4.2. Понятие об иррациональном числе. Десятичные приближения иррациональных чисел. Действительные числа как бесконечные десятичные дроби

1.4.3. Степень с дробным показателем. Запись корней с помощью степени с дробным показателем

1.4.4. Свойства степеней с рациональными показателями

1.4.5. Понятие о степени с иррациональным показателем

1.4.6. Свойства степеней с действительными показателями

1.4.7. Сравнение действительных чисел

1.5. Измерения, приближения, оценки

1.5.1. Единицы измерения

1.5.2. Стандартный вид числа

1.5.3. Представление зависимости между величинами в виде формул

1.5.4. Проценты. Нахождение процента от величины и величины по её проценту

1.5.5. Отношение, выражение отношения в процентах

1.5.6. Пропорция. Прямая и обратно пропорциональная зависимости

1.5.7. Округление чисел

2. Координаты на прямой и в плоскости

2.1. Координатная прямая

2.1.1. Изображение чисел точками координатной прямой

2.1.2. Геометрический смысл модуля

2.1.3. Множества и операции над ними. Числовые множества. Числовые промежутки: интервал, отрезок, луч

3. Числовые последовательности

3.1 Понятие последовательности

3.2. Арифметическая и геометрическая прогрессии

3.2.1. Арифметическая прогрессия. Формулы общего члена и суммы первых нескольких членов.

3.2.2. Геометрическая прогрессия. Формулы общего члена и суммы первых нескольких членов.

3.2.3. Сложные проценты

4. Алгебраические выражения

4.1. Буквенные выражения (выражения с переменными)

4.1.1. Буквенные выражения. Числовое значение буквенного выражения

4.1.2. Допустимые значения переменных, входящих в алгебраические выражения

4.1.3. Подстановка выражений вместо переменных

4.1.4. Равенство буквенных выражений, тождество. Преобразования выражений

4.2. Многочлены

4.2.1. Многочлен. Сложение, вычитание, умножение многочленов

4.2.2. Формулы сокращённого умножения: квадрат суммы и квадрат разности, разность квадратов, сумма и разность кубов

4.2.3. Разложение многочлена на множители

4.2.4. Квадратный трёхчлен. Теорема Виета. Разложение квадратного трёхчлена на линейные множители

4.3. Алгебраическая дробь

4.3.1. Алгебраическая дробь. Сокращение дробей

4.3.2. Рациональные выражения и их преобразования (сложение, вычитание, умножение, деление, возведение в целую степень)

4.4. Иррациональные выражения

4.4.1. Простейшие преобразования арифметических корней (радикалов)

4.4.2. Преобразование иррациональных выражений

5. Функции

5.1. Числовые функции

5.1.1. Понятие функции. Область определения функции. Способы задания функции

5.1.2. График функции, возрастание и убывание, наибольшее и наименьшее значения функции, нули функции, промежутки знакопостоянства

5.1.3. Четные и нечетные функции. Периодические функции

5.1.3. Графические зависимости, отражающие реальные процессы

5.1.4. Линейная функция, её график, геометрический смысл коэффициентов

5.1.5. Функция, описывающая обратно пропорциональную зависимость, её график. Гипербола

5.1.6. Квадратичная функция, её график. Парабола. Координаты вершины параболы, ось симметрии

5.1.7. График функции $y = \sqrt{x}$

5.1.8. График функции $y = \sqrt[3]{x}$

5.1.9. График $y = |x|$

5.1.10. Степенная функция с натуральным показателем

5.1.11. Показательная функция

5.1.12. Логарифмическая функция

5.1.13. Числовая окружность. Определения синуса, косинуса, тангенса и котангенса

5.1.14. Свойства и графики тригонометрических функций

5.1.15. Геометрические преобразования графиков функций

6. Трансцендентные выражения

6.1. Преобразование выражений, содержащих переменную под знаком логарифма

6.1.1. Определение логарифма положительного числа. Натуральные и десятичные логарифмы

6.1.2. Свойства логарифмов

6.1.3. Переход к новому основанию логарифма

6.1.4. Логарифмирование и потенцирование

6.2. Формулы тригонометрии и их использование для преобразования тригонометрических выражений

6.2.1. Тригонометрические выражения

6.2.2. Формулы сложения и вычитания аргументов

6.2.3. Формулы приведения

6.2.4. Соотношения между тригонометрическими функциями одного и того же аргумента

- 6.2.5. Формулы двойного аргумента
- 6.2.6. Формулы понижения степени
- 6.2.7. Преобразование сумм тригонометрических функций в произведение
- 6.2.8. Преобразование произведений тригонометрических функций в сумму
- 7. *Уравнения и неравенства*
- 7.1. Уравнения**
- 7.1.1. Уравнение с одной переменной, корень уравнения. Равносильность уравнений
- 7.1.2. Линейное уравнение
- 7.1.3. Квадратное уравнение, формула корней квадратного уравнения. Теорема Виета. Биквадратное уравнение
- 7.1.4. Рациональные уравнения.
- 7.1.5. Уравнения высших степеней. Решение уравнений методом замены переменной. Решение уравнений методом разложения на множители
- 7.1.6. Уравнения с модулем. Иррациональные уравнения
- 7.1.7. Показательные и логарифмические уравнения
- 7.1.8. Арксинус, арккосинус, арктангенс и арккотангенс
- 7.1.9. Простейшие тригонометрические уравнения
- 7.1.10. Методы решения тригонометрических уравнений
- 7.1.11. Уравнение с двумя переменными; решение уравнения с двумя переменными. Графическая интерпретация уравнений с двумя переменными
- 7.1.12. Система уравнений; решение системы. Равносильные системы
- 7.1.13. Система двух линейных уравнений с двумя переменными; решение подстановкой и алгебраическим способом
- 7.1.14. Решение простейших нелинейных систем уравнений с двумя переменными
- 7.1.15. Использование графиков функций для решения уравнений и систем
- 7.1.16. Уравнения с параметром
- 7.2. Неравенства**
- 7.2.1. Числовые неравенства и их свойства
- 7.2.2. Неравенство с одной переменной. Решение неравенства
- 7.2.3. Линейные неравенства с одной переменной и сводящиеся к ним
- 7.2.4. Системы и совокупности линейных неравенств
- 7.2.5. Квадратные неравенства
- 7.2.6. Решение рациональных неравенств. Метод интервалов
- 7.2.7. Показательные и логарифмические неравенства
- 7.2.8. Неравенства и системы неравенств с двумя переменными. Их графическая интерпретация
- 7.3. Текстовые задачи**
- 7.3.1. Решение текстовых задач арифметическим способом
- 7.3.2. Решение текстовых задач алгебраическим способом

ГЕОМЕТРИЯ

8. Планиметрия

8.1. Геометрические фигуры и их свойства. Измерение геометрических величин

- 8.1.1. Начальные понятия геометрии
- 8.1.2. Угол. Прямой угол. Острые и тупые углы. Вертикальные и смежные углы. Биссектриса угла и её свойства
- 8.1.3. Прямая. Параллельность и перпендикулярность прямых
- 8.1.4. Отрезок. Свойство серединного перпендикуляра к отрезку. Перпендикуляр и наклонная к прямой
- 8.1.5. Понятие о геометрическом месте точек
- 8.1.6. Преобразования плоскости. Движения. Симметрия
- 8.2. Треугольник**
- 8.2.1. Высота, медиана, биссектриса, средняя линия треугольника; точки пересечения серединных перпендикуляров, биссектрис, медиан, высот или их продолжений
- 8.2.2. Равнобедренный и равносторонний треугольники. Свойства и признаки равнобедренного треугольника
- 8.2.3. Прямоугольный треугольник. Теорема Пифагора
- 8.2.4. Признаки равенства треугольников
- 8.2.5. Неравенство треугольника
- 8.2.6. Сумма углов треугольника. Внешние углы треугольника
- 8.2.7. Теорема Фалеса
- 8.2.8. Подобие треугольников, коэффициент подобия. Признаки подобия треугольников
- 8.2.9. Синус, косинус, тангенс острого угла прямоугольного треугольника и углов от 0° до 180°
- 8.2.8. Решение прямоугольных треугольников. Основное тригонометрическое тождество. Теорема косинусов и теорема синусов
- 8.3. Многоугольники**
- 8.3.1. Параллелограмм, его свойства и признаки
- 8.3.2. Прямоугольник, квадрат, ромб, их свойства и признаки
- 8.3.3. Трапеция, средняя линия трапеции; равнобедренная трапеция
- 8.3.4. Сумма углов выпуклого многоугольника
- 8.3.5. Правильные многоугольники
- 8.4. Окружность и круг**
- 8.4.1. Центральный, вписанный угол; величина вписанного угла
- 8.4.2. Взаимное расположение прямой и окружности, двух окружностей
- 8.4.3. Касательная и секущая к окружности; равенство отрезков касательных, проведённых из одной точки
- 8.4.4. Окружность, вписанная в треугольник
- 8.4.5. Окружность, описанная около треугольника
- 8.4.6. Вписанные и описанные окружности правильного многоугольника
- 8.4.7. Вписанные и описанные четырёхугольники
- 8.5. Измерение геометрических величин**
- 8.5.1. Длина отрезка, длина ломаной, периметр многоугольника. Расстояние от точки до прямой
- 8.5.2. Длина окружности
- 8.5.3. Градусная мера угла, соответствие между величиной угла и длиной

дуги окружности

8.5.4. Площадь и её свойства. Площадь прямоугольника

8.5.5. Площадь параллелограмма

8.5.6. Площадь трапеции

8.5.7. Площадь треугольника

8.5.8. Площадь круга, площадь сектора

9. Стереометрия

9.1. Прямые и плоскости в пространстве

9.1.1. Параллельность прямых и плоскостей

9.1.2. Перпендикулярность прямых и плоскостей

9.1.3. Скрещивающиеся прямые

9.1.4. Углы в пространстве

9.2. Многогранники. Площади поверхностей и объемы

9.2.1. Пирамида

9.2.2. Призма

9.2.3. Правильные многогранники

9.2.4. Сечения многогранников

9.3. Тела вращения. Площади поверхностей и объемы

9.3.1. Цилиндр

9.3.2. Конус

9.3.3. Шар

ЭЛЕМЕНТЫ ЛИНЕЙНОЙ И ВЕКТОРНОЙ АЛГЕБРЫ

10. Матрицы, определители и системы линейных алгебраических уравнений

10.1. Матрицы и операции над ними

10.1.1. Матрица. Квадратная матрица. Диагональная матрица. Единичная матрица

10.1.2. Сложение матриц. Умножение матрицы на число. Умножение матриц. Транспонирование матриц

10.2. Определители второго и третьего порядков

10.2.1. Вычисление определителя второго порядка

10.2.2. Вычисление определителя третьего порядка по правилу треугольников и разложением по элементам первой строки

10.2.3. Свойства определителей

10.3. Решение систем линейных алгебраических уравнений

10.3.1. Уравнение и системы уравнений с двумя переменными

10.3.2. Решение систем двух линейных уравнений с двумя переменными по формулам Крамера (с помощью определителей)

10.3.3. Решение систем трех линейных уравнений с тремя переменными по формулам Крамера (с помощью определителей)

11. Векторы на плоскости и в пространстве

11.1. Векторы на плоскости

11.1.1. Основные понятия: вектор, начало и конец вектора, длина (модуль) вектора, нулевой вектор, единичный вектор, коллинеарные векторы, равные векторы, противоположные векторы

11.1.2. Сложение и вычитание векторов. Умножение вектора на число

11.1.3. Прямоугольная система координат на плоскости. Координаты вектора. Разложение вектора по координатным осям. Правила действий над векторами, заданными своими координатами. Условие коллинеарности векторов

11.1.4. Длина вектора. Углы, образуемые вектором с осями координат

11.1.5. Деление отрезка в данном отношении

11.1.6. Скалярное произведение двух векторов и его приложения

11.2. Векторы в пространстве

11.2.1. Компланарные векторы

11.2.2. Прямоугольная система координат в пространстве. Координаты вектора. Разложение вектора по координатным осям. Правила действий над векторами, заданными своими координатами. Условие коллинеарности векторов

11.2.3. Длина вектора. Направляющие косинусы вектора

11.2.4. Скалярное произведение двух векторов в пространстве

11.2.5. Векторное произведение двух векторов и его приложения

11.2.6. Смешанное произведение трех векторов и его приложения

ЭЛЕМЕНТЫ АНАЛИТИЧЕСКОЙ ГЕОМЕТРИИ

12. Аналитическая геометрия на плоскости

12.1. Прямая на плоскости и ее уравнения

12.1.1. Уравнение линии на плоскости. Различные виды уравнений прямой. Общее уравнение прямой. Векторное и каноническое уравнения прямой. Уравнение прямой в отрезках на осях. Уравнение прямой с угловым коэффициентом. Уравнение прямой, проходящей через данную точку в заданном направлении. Уравнение прямой, проходящей через две данные точки.

12.1.2. Пересечение двух прямых. Угол между двумя прямыми. Условие параллельности двух прямых. Условие перпендикулярности двух прямых

12.2. Кривые второго порядка

12.2.1. Окружность. Уравнение окружности

12.2.2. Эллипс. Уравнение эллипса

12.2.3. Гипербола. Уравнение гиперболы

12.2.4. Парабола. Уравнение параболы

13. Аналитическая геометрия в пространстве

13.1. Уравнения прямой и плоскости в пространстве

13.1.1. Уравнения плоскости в пространстве. Уравнение плоскости, проходящей через данную точку в заданном направлении. Общее уравнение плоскости.

13.1.2. Угол между двумя плоскостями. Условия параллельности и перпендикулярности двух плоскостей.

13.1.3. Уравнения прямой в пространстве. Канонические уравнения прямой. Уравнения прямой, проходящей через две данные точки.

13.1.4. Условия параллельности и перпендикулярности двух прямых в пространстве. Угол между двумя прямыми.

ОСНОВЫ ДИФФЕРЕНЦИАЛЬНОГО И ИНТЕГРАЛЬНОГО

ИСЧИСЛЕНИЙ

14. Основы дифференциального исчисления

14.1. Производная

14.1.1. Определение производной функции. Геометрический и физический смысл производной.

14.1.2. Производные элементарных функций. Основные правила вычисления производных

14.2. Приложения производной

14.2.1. Возрастание и убывание функций. Исследование функции на экстремум с помощью первой производной.

14.2.2. Наибольшее и наименьшее значения функции на отрезке.

14.2.3. Направление выпуклости графика функции. Точки перегиба.

15. Основы интегрального исчисления

15.1. Первообразная и неопределенный интеграл

15.1.1. Первообразная функции. Неопределенный интеграл. Основные свойства неопределенного интеграла. Основные формулы интегрирования.

15.1.2. Основные методы интегрирования. Непосредственное интегрирование

15.2. Определенный интеграл

15.2.1. Определенный интеграл. Основные свойства определенного интеграла.

15.2.2. Вычисление определенного интеграла по формуле Ньютона – Лейбница.

15.2.3. Геометрические и физические приложения определенного интеграла. Вычисление площади плоской фигуры. Вычисление пути, пройденного точкой.

ЭЛЕМЕНТЫ ТЕОРИИ ВЕРОЯТНОСТЕЙ И МАТЕМАТИЧЕСКОЙ СТАТИСТИКИ

16. Элементы комбинаторики и теории вероятностей

16.1. Основные правила и формулы комбинаторики

16.1.1. Перестановки, размещения и сочетания.

16.1.2. Правило суммы. Правило произведения

16.2. События и вероятности

16.2.1. Случайные события. Классическое определение вероятности события.

16.2.2. Статистическое определение вероятности. Геометрические вероятности.

16.2.3. Действия над событиями. Теоремы сложения и умножения вероятностей.

16.2.4. Формула полной вероятности. Формула Байеса.

16.2.5. Повторение испытаний. Формула Бернулли.

17. Элементы математической статистики

17.1. Описательная статистика

17.1.1. Представление данных в виде таблиц, диаграмм, графиков

17.1.2. Вычисление средних величин. Среднее арифметическое. Мода и медиана упорядоченной выборки.

Требования к уровню подготовки абитуриентов:

– *уметь выполнять вычисления и преобразования* (выполнять арифметические действия, сочетая устные и письменные приемы; находить значения корня натуральной степени, степени с рациональным показателем, логарифма; вычислять значения числовых и буквенных выражений, осуществляя необходимые подстановки и преобразования; проводить по известным формулам и правилам преобразования буквенных выражений, включающих степени, радикалы, логарифмы и тригонометрические функции); выполнять операции над матрицами; вычислять определители квадратных матриц;

– *уметь решать уравнения и неравенства* (решать рациональные, иррациональные, показательные, тригонометрические и логарифмические уравнения, их системы; решать уравнения, простейшие системы уравнений, используя свойства функций и их графиков; использовать для приближенного решения уравнений и неравенств графический метод; решать рациональные, иррациональные, показательные и логарифмические неравенства, системы рациональных, показательных и логарифмических неравенств); решать системы линейных алгебраических уравнений;

– *уметь выполнять действия с функциями* (определять значение функции по значению аргумента при различных способах задания функции; описывать по графику поведение и свойства функции, находить по графику функции наибольшее и наименьшее значения; строить графики изученных функций; вычислять производные элементарных функций; исследовать функции на монотонность, экстремумы, находить наибольшее и наименьшее значения функции, промежутки выпуклости (вогнутости), точки перегиба; вычислять неопределенный и определенный интегралы);

– *уметь выполнять действия с геометрическими фигурами* (решать планиметрические задачи на нахождение геометрических величин (длин, углов, площадей); решать простейшие стереометрические задачи на нахождение геометрических величин (длин, углов, площадей, объемов); использовать при решении стереометрических задач планиметрические факты и методы);

– *уметь строить и исследовать математические модели* (моделировать реальные ситуации на языке алгебры, составлять уравнения и неравенства по условию задачи; исследовать построенные модели с использованием аппарата алгебры; моделировать реальные ситуации на языке геометрии, исследовать построенные модели с использованием геометрических понятий и теорем, аппарата алгебры; решать практические задачи, связанные с нахождением геометрических величин; проводить доказательные рассуждения при решении задач, оценивать логическую правильность рассуждений, распознавать логически некорректные рассуждения; моделировать реальные ситуации и исследовать построенные

модели с использованием методов дифференциального и интегрального исчисления);

– уметь решать задачи, используя уравнения прямых и кривых второго порядка на плоскости, уравнения плоскостей и прямых в пространстве;

– уметь применять стандартные методы и модели к решению вероятностных и статистических задач;

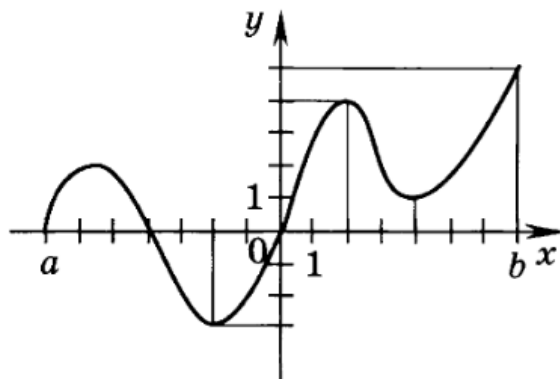
– уметь использовать приобретенные знания и умения в практической деятельности и повседневной жизни (анализировать реальные числовые данные, информацию статистического характера; осуществлять практические расчеты по формулам; пользоваться оценкой и прикидкой при практических расчетах; описывать с помощью функций различные реальные зависимости между величинами и интерпретировать их графики; извлекать информацию, представленную в таблицах, на диаграммах, графиках; решать прикладные задачи).

Вступительное испытание для абитуриентов, поступающих на все направления подготовки, проводится в форме тестирования. Время проведения вступительного испытания 3 часа (180 минут).

Образец вступительного испытания

Задания на 3 балла:

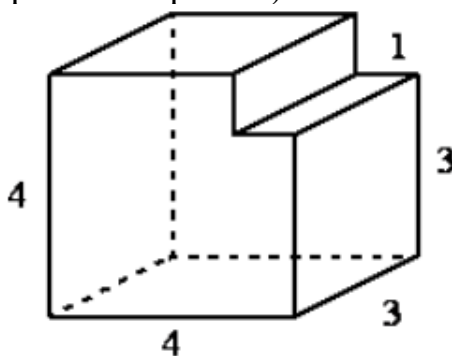
1. Функция $y = f(x)$ задана на отрезке $[a; b]$. На рисунке изображен график ее производной $y = f'(x)$. Исследовать функцию $y = f(x)$ на монотонность. В ответе указать количество промежутков, на которых функция возрастает.



2. В одной сетке лежат 7 белых и 10 красных мячей, а в другой – 5 белых и 8 красных. Наугад из каждой сетки вынимают по одному мячу. Найти вероятность того, что оба вынутых мяча красные.

3. В боковой стенке высокого цилиндрического бака у самого дна закреплён кран. После его открытия вода начинает вытекать из бака, при этом высота столба воды в нём, выраженная в метрах, меняется по закону $h(t) = at^2 + bt + h_0$, где $h_0 = 3$ м – начальный уровень воды, $a = \frac{1}{768} \frac{\text{м}}{\text{мин}^2}$ и $b = -\frac{1}{8} \frac{\text{м}}{\text{мин}}$ – постоянные, t – время в минутах, прошедшее с момента открытия крана. В течение какого времени вода будет вытекать из бака? Ответ приведите в минутах.

4. Найдите объем многогранника, изображенного на рисунке (все двугранные углы многогранника прямые).



5. Найдите полуоси, координаты фокусов, эксцентриситет и уравнения директрис эллипса $16x^2 + 25y^2 - 400 = 0$.

6. Найдите сумму элементов матрицы $C = A \cdot B$, если $A = \begin{pmatrix} 1 & -3 \end{pmatrix}$, $B = \begin{pmatrix} -3 & 2 & 0 \\ -2 & 5 & -1 \end{pmatrix}$.

7. Сколько трёхзначных чисел, меньших 500, можно составить из цифр 2, 4, 6, 8, 9, если любая из этих цифр может использоваться только один раз?

8. Решите уравнение $\left(\frac{1}{4} \cdot 4^x\right)^x = 2^{2x+6}$. В ответе укажите наибольший корень.

9. Даны вершины треугольника $A(3; -1; 5)$, $B(4; 2; -5)$ и $C(-4; 0; 3)$. Найдите длину высоты, проведенной из вершины A .

10. Найдите уравнение параболы, проходящей через точки $A(-1; 10)$, $B(0; 3)$ и $C(1; 0)$.

11. Найдите синус угла, образованного векторами $\vec{a} = (2; -2; 1)$ и $\vec{b} = (2; 3; 6)$.

12. Найдите значение выражения $\sin \frac{17\pi}{6} + \cos \frac{14\pi}{3} - \operatorname{tg} \frac{13\pi}{4}$.

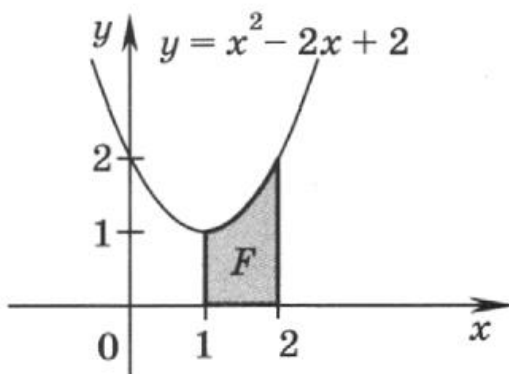
13. Найти размах, моду, медиану и среднее выборки: $-2; 0; 2; -3; -2; 5$.

14. Прямая проходит через точку пересечения прямых $3x - 5y + 2 = 0$, $x - 2y + 4 = 0$. Составьте общее уравнение прямой, если она параллельна прямой $2x - y + 4 = 0$.

15. Найдите наибольшее значение функции $y = 3\ln(x + 2) - 3x + 10$ на отрезке $[-1,5; 0]$.

Задания на 4 балла:

16. Вычислите площадь фигуры F , изображённой на рисунке.



17. Найдите сумму первых четырех членов последовательности (a_n) , заданной рекуррентно: $a_{n+1} = (a_n)! + 1$, $a_1 = 2$.

18. Во сколько раз радиус сферы, заданной уравнением $x^2 + y^2 + z^2 + 2x - 6y + 8z + 10 = 0$ больше радиуса сферы, имеющей центр в точке $M_0(5; 0; 3)$ и проходящей через точку $A(4; -\sqrt{2}; 2)$?

Задания на 5 баллов:

19. Решите систему уравнений $\begin{cases} x + y + z = -2 \\ x - y = -7 \\ 2x + 3y = 1 \end{cases}$, В ответе укажите сумму

$x_0 + y_0 + z_0$, где (x_0, y_0, z_0) – решение системы.

20. Найдите все корни уравнения

$$2\sin\left(x + \frac{\pi}{6}\right) - 2\sqrt{3}\cos^2 x = \cos x - 2\sqrt{3},$$

принадлежащее отрезку $\left[-\frac{5\pi}{2}; -\pi\right]$.

21. Найдите сумму целых решений неравенства

$$\log_{x+2}(5 - |x - 3|) \geq 0.$$

Задания на 6 баллов:

Дайте полное обоснованное решение и ответ.

22. Найти высоту конуса наибольшего объёма, вписанного в сферу радиуса R .

23. При подозрении на наличие некоторого заболевания пациента отправляют на специальный тест. Если заболевание действительно есть, то тест подтверждает его в 96% случаев. Если заболевания нет, то тест выявляет отсутствие заболевания в среднем в 84% случаев. Известно, что в среднем тест оказывается положительным у 40% пациентов некоторой поликлиники, направленных на тестирование. При обследовании пациента F врач направил его на соответствующий тест, который оказался положительным. Какова вероятность того, что пациент F действительно имеет это заболевание?

Задания на 8 баллов:

Дайте полное обоснованное решение и ответ.

24. Дана пирамида, у которой вершины A , B , C являются точками пересечения плоскости, заданной уравнением $3x + 2y + z - 6 = 0$ с координатными осями Ox , Oy и Oz соответственно, а вершина D имеет координаты $(2; 3; 8)$. Вычислите объём и высоту пирамиды, опущенную на грань ABC .

25. Укажите допустимые значения параметра a , при которых функция

$$f(x) = 2x^3 - 3(a + 2)x^2 + 48ax + 6x - 3$$

возрастает на всей числовой прямой.

Критерии оценивания ответов поступающих

Оценка проводится по 100-балльной шкале. Правильное решение заданий с 1-го по 15-е оценивается в 3 балла, правильное решение заданий с 16-го по 18-е оценивается в 4 балла, заданий с 19-го по 21-е оценивается в 5 баллов, заданий с 22-го по 23-е оценивается в 6 баллов, правильное решение заданий с 24-го по 25-е оценивается в 8 баллов.

Характеристика вступительного испытания по математике для абитуриентов с ограниченными возможностями здоровья (ОВЗ)

Вступительное испытание по математике для абитуриентов с ОВЗ проводится в форме экзамена.

Для проведения экзамена по математике в устной форме разработаны варианты билетов, включающие в себя задания из различных разделов программы вступительных испытаний.

Билеты включают 10 заданий: теоретическая часть – задание по стереометрии, задание по аналитической геометрии на плоскости, задание по векторной алгебре и задание по алгебре и началам анализа, практическая часть – по одному заданию – по алгебре, по стереометрии, по матрицам, определителям и системам линейных алгебраических уравнений, по аналитической геометрии на плоскости, по основам дифференциального и интегрального исчисления и по элементам комбинаторики и теории вероятностей. Задания являются стандартными для курса математики в техникуме (колледже) для IT специальностей. Все они предполагают устное изложение решения, демонстрирующего умение абитуриента математически грамотно излагать ход решения, приводя при этом необходимые пояснения и обоснования.

Задания в практической части экзаменационных билетов расположены следующим образом. Задания 3 и 4 соответствуют уровню базовой математической подготовки. Задание 5 соответствует уровню повышенной подготовки. Задания 8 и 9 соответствуют уровню базовой математической подготовки. Задание 10 соответствует уровню повышенной подготовки.

Теоретические вопросы экзаменационных билетов даны ниже. В теоретической части экзаменационной работы от экзаменуемого требуется воспроизвести определение, формулу, формулировку теоремы, привести необходимые иллюстрирующие примеры. (Формулировки могут различаться в зависимости от учебников и учебных пособий, по которым абитуриент обучался и готовился к экзамену.)

Первые вопросы экзаменационных билетов

1. 1. Взаимное расположение прямых в пространстве. Параллельные прямые. Скрещивающиеся прямые. Угол между двумя прямыми в пространстве.

2. Параллельность прямой и плоскости (признаки и свойства).

3. Перпендикулярность прямой и плоскости (признаки и свойства).

4. Перпендикуляр и наклонная. Угол между прямой и плоскостью. Теорема о трех перпендикулярах.

5. Параллельность плоскостей (признаки и свойства).

6. Перпендикулярность плоскостей (признаки и свойства).

7. Расстояние от точки до плоскости. Расстояние между прямой и параллельной ей плоскостью. Расстояние между параллельными плоскостями.

8. Призма, ее основания, боковые ребра, высота. Прямая и правильная призмы. Формула объема призмы.

9. Параллелепипед. Куб (определения, свойства ребер, граней). Формулы объема прямоугольного параллелепипеда, куба.

10. Симметрия в кубе.

11. Пирамида, ее основание, боковые ребра, высота. Правильная пирамида. Формулы площади поверхности и объема пирамиды.

12. Правильные многогранники (тетраэдр, куб, октаэдр).

13. Цилиндр, его основания, образующая, боковая поверхность, высота. Формулы площади поверхности и объема цилиндра.

14. Конус, его основание, образующая, боковая поверхность, высота. Формулы площади поверхности и объема конуса.

15. Шар и сфера, их сечения. Формулы объема шара и площади сферы.

Вторые вопросы экзаменационных билетов

1. Общее уравнение прямой на плоскости. Векторное и каноническое уравнения прямой. Уравнение прямой в отрезках на осях. Уравнение прямой с угловым коэффициентом. Уравнение прямой, проходящей через данную точку в заданном направлении. Уравнение прямой, проходящей через две данные точки.

2. Угол между прямыми, условия их параллельности и перпендикулярности. Расстояние от точки до прямой.

3. Кривые второго порядка: окружность, эллипс, их канонические уравнения. Эксцентриситет эллипса.

4. Кривые второго порядка. Гипербола, ее каноническое уравнение. Асимптоты гиперболы. Эксцентриситет гиперболы.

5. Кривые второго порядка. Парабола, ее каноническое уравнение.

В соответствии со спецификой математики овладение теоретическими положениями курса алгебры проверяется опосредованно через проверку умения решать задачи. Вопросы с третьего по пятый, включенные в билеты, относятся к следующим разделам курса: «Числа и вычисления», «Функции», «Уравнения и неравенства».

Шестые вопросы экзаменационных билетов

1. Вектор, модуль вектора. Равные векторы. Линейные операции над векторами, заданными в геометрической форме. Условие коллинеарности двух векторов. Разложение вектора по координатному базису в пространстве. Направляющие косинусы вектора.

2. Прямоугольная система координат на плоскости и в пространстве. Координаты вектора.

3. Действия над векторами, заданными координатами. Условие коллинеарности двух векторов. Разложение вектора по координатному базису в пространстве.

4. Длина вектора. Направляющие косинусы вектора.

5. Скалярное произведение 2-х векторов, его свойства, выражение через координаты сомножителей. Угол между двумя векторами, условие их перпендикулярности.

6. Векторное произведение, его свойства, выражение через координаты сомножителей. Условие коллинеарности 2-х векторов. Приложения векторного произведения: вычисление площади параллелограмма и треугольника.

7. Смешанное произведение трех векторов, его свойства, выражение через координаты. Определение объемов параллелепипеда и треугольной пирамиды.

Седьмые вопросы экзаменационных билетов

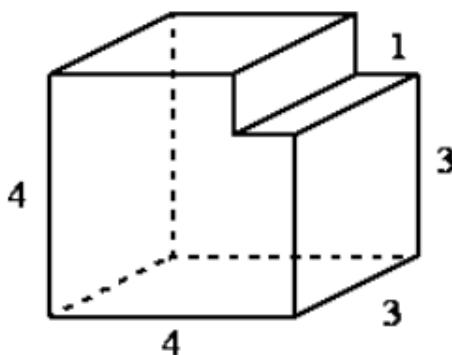
1. Понятие о степени с рациональным показателем.
2. Логарифм числа. Десятичный и натуральный логарифмы, число e .
3. Понятие убывающей функции, пример, графическая иллюстрация.
4. Понятие возрастающей функции, пример, графическая иллюстрация.
5. Понятие о точках максимума (минимума) функции, пример, графическая иллюстрация. Наибольшее и наименьшее значение функции на отрезке.
6. Понятие четной функции, пример, графическая иллюстрация.
7. Понятие нечетной функции, пример, иллюстрация на графике.
8. Понятие периодической функции, пример, иллюстрация на графике.
9. Показательная функция, ее свойства и график.
10. Логарифмическая функция, ее свойства и график.
11. Функция $y = \sin x$, ее свойства и график. Доказательство одного из свойств.
12. Функция $y = \cos x$, ее свойства и график.
13. Функция $y = \operatorname{tg} x$, ее свойства и график.
14. Степенная функция, ее свойства и график.

Номер вопроса билета	Часть работы	Раздел курса математики	Уровень
1	Теоретическая	Стереометрия	—
2	Теоретическая	Аналитическая геометрия на плоскости	—
3	Практическая	Алгебра	Базовый
4	Практическая	Стереометрия	Базовый
5	Практическая	Матрицы, определители и системы линейных алгебраических уравнений	Повышенный
6	Теоретическая	Векторы на плоскости и в пространстве	—
7	Теоретическая	Алгебра и начала анализа	—
8	Практическая	Аналитическая геометрия на плоскости	Базовый

9	Практическая	Основы дифференциального и интегрального исчисления	Базовый
10	Практическая	Элементы комбинаторики и теории вероятностей	Повышенный

Образец экзаменационного билета по математике

1. Формулы площади поверхности и объема цилиндра.
2. Гипербола. Каноническое уравнение гиперболы.
3. Решите уравнение $\left(\frac{1}{4} \cdot 4^x\right)^x = 2^{2x+6}$. В ответе укажите наибольший корень.
4. Найдите объем многогранника, изображенного на рисунке (все двугранные углы многогранника прямые).



5. Решите систему уравнений
$$\begin{cases} x + y + z = -2 \\ x - y = -7 \\ 2x + 3y = 1 \end{cases}.$$

6. Векторное произведение 2-х векторов, его свойства, выражение через координаты сомножителей.

7. Понятие возрастающей функции, пример, графическая иллюстрация.

8. Найдите полуоси, координаты фокусов, эксцентриситет и уравнения директрис эллипса $16x^2 + 25y^2 - 400 = 0$.

9. Найдите $f'\left(\frac{1}{4}\right)$, если $f(x) = \frac{2}{\sqrt{x}} - 3x^2$.

10. При подозрении на наличие некоторого заболевания пациента отправляют на специальный тест. Если заболевание действительно есть, то тест подтверждает его в 96% случаев. Если заболевания нет, то тест выявляет отсутствие заболевания в среднем в 84% случаев. Известно, что в среднем тест оказывается положительным у 40% пациентов некоторой поликлиники, направленных на тестирование. При обследовании пациента F врач направил его на соответствующий тест, который оказался положительным. Какова вероятность того, что пациент F действительно имеет это заболевание?

Оценка выполнения отдельных заданий экзаменационной работы и оценивание результатов экзамена

При проверке математической подготовки абитуриентов оценивается уровень, на котором сформированы умения, сформулированные в **Требованиях к уровню подготовки абитуриентов**, а также умения:

- воспроизводить определения математических объектов, формулы, формулировки теорем, сопровождая их необходимыми чертежами и рисунками;
- использовать изученную математическую терминологию и символику;
- приводить примеры геометрических фигур и конфигураций, примеры применения изученных свойств, фактов и методов;
- отвечать на вопросы, связанные с изученными математическими фактами, понятиями и их свойствами, с методами решения задач;
- четко, грамотно, логично излагать свои мысли.

При оценке экзаменационной работы используется пятибалльная шкала.

Оценивание результата экзамена по математике осуществляется в соответствии со следующими критериями.

**Критерии оценки выполнения отдельных заданий
экзаменационной работы**

Номер задания	Критерии оценки выполнения задания	Баллы
№ 1, № 2	Ответ экзаменуемого характеризуется смысловой цельностью, речевой связностью и последовательностью изложения: логические ошибки отсутствуют, последовательность изложения не нарушена; или: допущена одна ошибка / неточность, которая после уточняющего вопроса экзаменатора исправлена экзаменуемым.	2
	Ответ экзаменуемого характеризуется смысловой цельностью, связностью и последовательностью изложения, но допущена одна ошибка / неточность, которую после уточняющего вопроса экзаменатора экзаменуемый не сумел исправить.	1
	Другие случаи, не соответствующие указанным выше критериям	0
№ 3	Дан полностью верный ответ: экзаменуемым выбраны все верные утверждения, неверные утверждения не выбраны	2
	Дан частично верный ответ: экзаменуемым выбраны не все верные утверждения или выбрано одно неверное утверждение	1
	Другие случаи, не соответствующие указанным выше критериям	0
№ 4, № 5	Ход решения верный, получен верный ответ	2

	Ход решения верный, но экзаменуемый допустил одну ошибку вычислительного характера	1
	Другие случаи, не соответствующие указанным выше критериям	0
№ 6, № 7	Ответ экзаменуемого характеризуется смысловой цельностью, речевой связностью и последовательностью изложения: логические ошибки отсутствуют, последовательность изложения не нарушена; или: допущена одна ошибка / неточность, которая после уточняющего вопроса экзаменатора исправлена экзаменуемым.	2
	Ответ экзаменуемого характеризуется смысловой цельностью, связностью и последовательностью изложения, но допущена одна ошибка / неточность, которую после уточняющего вопроса экзаменатора экзаменуемый не сумел исправить.	1
	Другие случаи, не соответствующие указанным выше критериям	0
№ 8, № 9, № 10	Ход решения верный, получен верный ответ	2
	Ход решения верный, но экзаменуемый допустил одну ошибку вычислительного характера	1
	Другие случаи, не соответствующие указанным выше критериям	0
Максимальное количество баллов за экзаменационный билет		20

Шкала перевода суммы первичных баллов за выполненные задания экзамена по математике в стобалльную систему оценивания:

Отметка по стобалльной системе оценивания	0-15	20-30	35-45	50-60
Первичный балл	0-3	4-6	7-9	10-12

Отметка по стобалльной системе оценивания	65-70	75-80	85-90	95-100
Первичный балл	13-14	15-16	17-18	19-20

СПИСОК РЕКОМЕНДУЕМОЙ ЛИТЕРАТУРЫ

1. Гусак А. А. Справочник по математике для школьников / А. А. Гусак, Г. М. Гусак, Е. А. Бричикова. – Минск: ТетраСистемс, 2010. – 350 с.
2. Крамор В. С. Повторяем и систематизируем школьный курс алгебры и начал анализа / В. С. Крамор. – М.: ООО «Издательство Оникс»: ООО «Издательство «Мир и образование», 2008. – 416 с.
3. Крамор В. С. Повторяем и систематизируем школьный курс геометрии / В. С. Крамор. – М.: ООО «Издательство Оникс»: ООО «Издательство «Мир и образование», 2008. – 336 с.
4. Маслова Т. Н. Математика: новый полный справочник для подготовки к единому государственному экзамену / Т. Н. Маслова, А. М. Суходский. – М.: Издательство АСТ: Мир и образование, 2017. – 672 с.
5. Мордкович А. Г. Математика: Полный справочник / А. Г. Мордкович, В. И. Глизбург, Н. Ю. Лаврентьева. – М.: АСТ: Астрель, 2016. – 351 с.
6. Геометрия. 10-11 классы: учеб. для общеобразоват. учреждений (базовый и профил. уровни) / Л. С. Атанасян, В. Ф. Бутузов, С. Б. Кадомцев [и др.]. – М.: Просвещение, 2020. – 255 с.
7. Алгебра в таблицах. 7-11 кл.: Справочное пособие / Л. И. Звавич, А. Р. Рязановский. – М.: Дрофа, 2004. – 96 с.
8. Балаян Э. Н. Математика. Справочник для подготовки к ГИА и ЕГЭ / Э. Н. Балаян. – Ростов н/Д: Феникс, 2014. – 319 с.
9. Шипачев, В. С. Математика: учебник и практикум для среднего профессионального образования / В. С. Шипачев; под редакцией А. Н. Тихонова. — 8-е изд., перераб. и доп. — Москва: Издательство Юрайт, 2021. — 447 с. — (Профессиональное образование). — ISBN 978-5-534-13405-6. — Текст: электронный // Образовательная платформа Юрайт [сайт]. — URL: <https://urait.ru/bcode/469417>.
10. Богомоллов, Н. В. Математика: учебник для среднего профессионального образования / Н. В. Богомоллов, П. И. Самойленко. — 5-е изд., перераб. и доп. — Москва: Издательство Юрайт, 2021. — 401 с. — (Профессиональное образование). — ISBN 978-5-534-07878-7. — Текст: электронный // Образовательная платформа Юрайт [сайт]. — URL: <https://urait.ru/bcode/469433>.
11. Богомоллов, Н. В. Практические занятия по математике в 2 ч. Часть 1: учебное пособие для среднего профессионального образования / Н. В. Богомоллов. — 11-е изд., перераб. и доп. — Москва: Издательство Юрайт, 2021. — 326 с. — (Профессиональное образование). — ISBN 978-5-534-08799-4. — Текст: электронный // Образовательная платформа Юрайт [сайт]. — URL: <https://urait.ru/bcode/470650>.
12. Богомоллов, Н. В. Практические занятия по математике в 2 ч. Часть 2 : учебное пособие для среднего профессионального образования / Н. В. Богомоллов. — 11-е изд., перераб. и доп. — Москва: Издательство Юрайт, 2021. — 251 с. — (Профессиональное образование). — ISBN 978-

- 5-534-08803-8. — Текст: электронный // Образовательная платформа Юрайт [сайт]. — URL: <https://urait.ru/bcode/470651>.
13. Ивашев-Мусатов, О. С. Теория вероятностей и математическая статистика: учебник и практикум для среднего профессионального образования / О. С. Ивашев-Мусатов. — 3-е изд., испр. и доп. — Москва: Издательство Юрайт, 2021. — 224 с. — (Профессиональное образование). — ISBN 978-5-534-02467-8. — Текст: электронный // Образовательная платформа Юрайт [сайт]. — URL: <https://urait.ru/bcode/469550>.